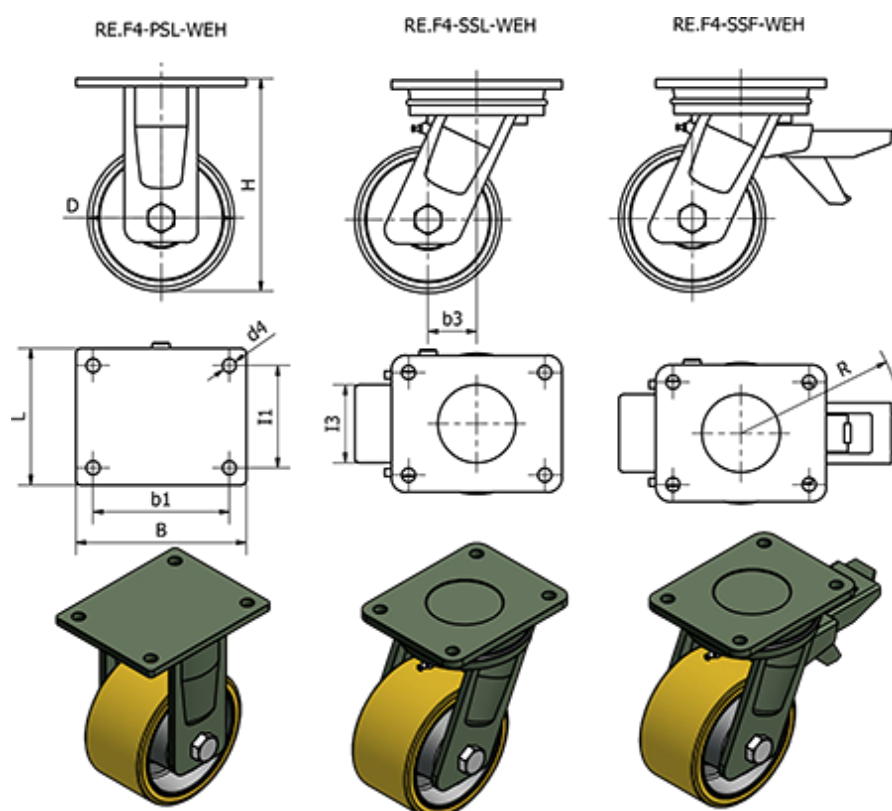


Varenummer: 2314451470
 Beskrivelse: E+G støbejerns hjul 451470
 RE.F4-250-PSL-WEH - Fast konsol

Mål



B	= 200	I3	= 80
b1	= 160	Kode	= 451470
b3	= 74	L	= 160
D	= 250	R	= 166
d4	= 17	Rullemodstand (N)	= 5000
Dynamisk belastning (N)	= 19000	Type	= RE.F4-250-PSL-WEH
H	= 325	Vægt (g)	= 1756
I1	= 120		